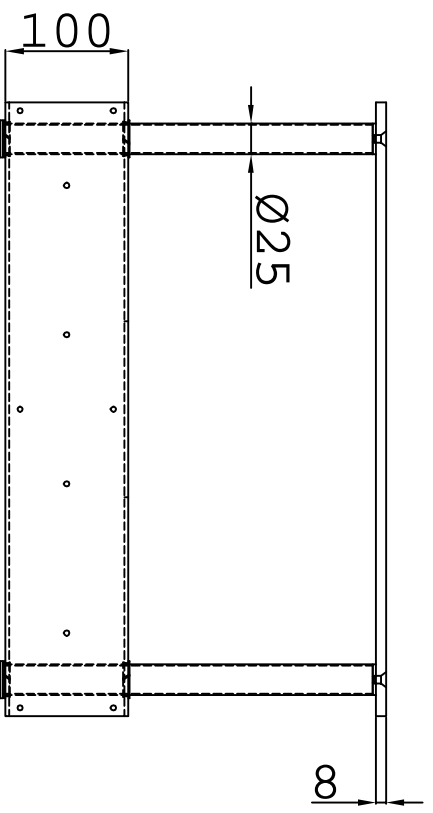
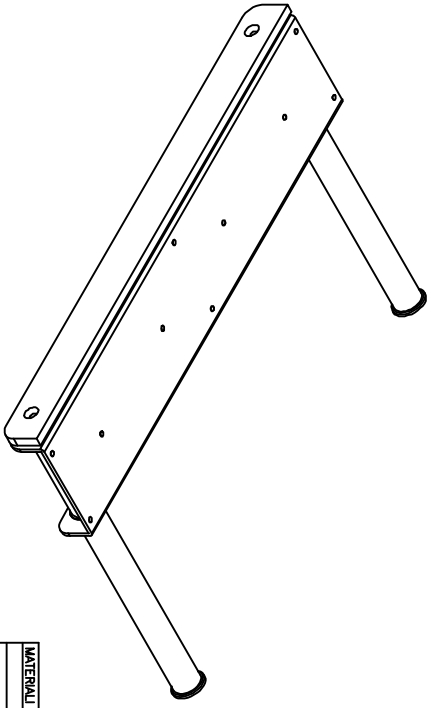
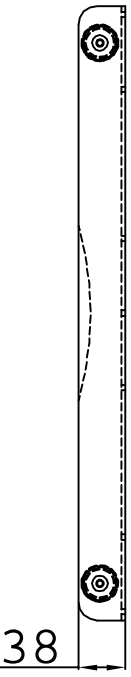


CHIUSO



APERTO



GRADO DI PRESSIONE

TOLLERANZE	FINO		OLTR		FINO		OLTR		FINO		OLTR		FINO		OLTR	
	10	20	30	40	50	60	70	80	90	100	120	150	200	250	300	400
PRESSIONE	±0,1	±0,1	±0,1	±0,2	±0,3	±0,5	±0,8	±1,2	±2	±3	±4	±6	±10	±15	±20	±30
Dimensioni angolari	±0,05	±0,05	±0,1	±0,15	±0,2	±0,3	±0,5	±0,8	±1,2	±2	±3	±4	±6	±10	±15	±20

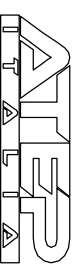
PER DIAMETRI ALBERI h13

PER DIAMETRI	ALBERI h13	FORI h13
FINO 10	±0,30'	±0,20'
OLTR 10	±0,30'	±0,10'

MATERIALI

SCALA 1:1
 PER CROCCI, FUSIONI, STAMPATI VEDI NORME SPECIFICHE
 QUANTITA' DISEGNO DA
 L.BELOTTI
 CONTROLLO DA
 G.CONZADORI
 30-11-2010

Questo disegno è di proprietà della ATEP ITALIA e norma di legge è vietato la riproduzione, lo sfruttamento e la comunicazione a terzi.
 This drawing is the property of ATEP ITALIA. Reproduction, use, and disclosure to third parties is forbidden by law.



24067-Sarnico(Bg)-Italy-Corso Europa,32
 Tel.+39 035.913544-Fax.+39 035.911819
 www.attep.it - info@attep.it

DENOMINAZIONE
 Supporto Ribalta
 CODICE MODELLO
 Supporto Ribalta
 DIS.N°
 S125

1 2 3 4

1 2 3 4 5 6 7 8