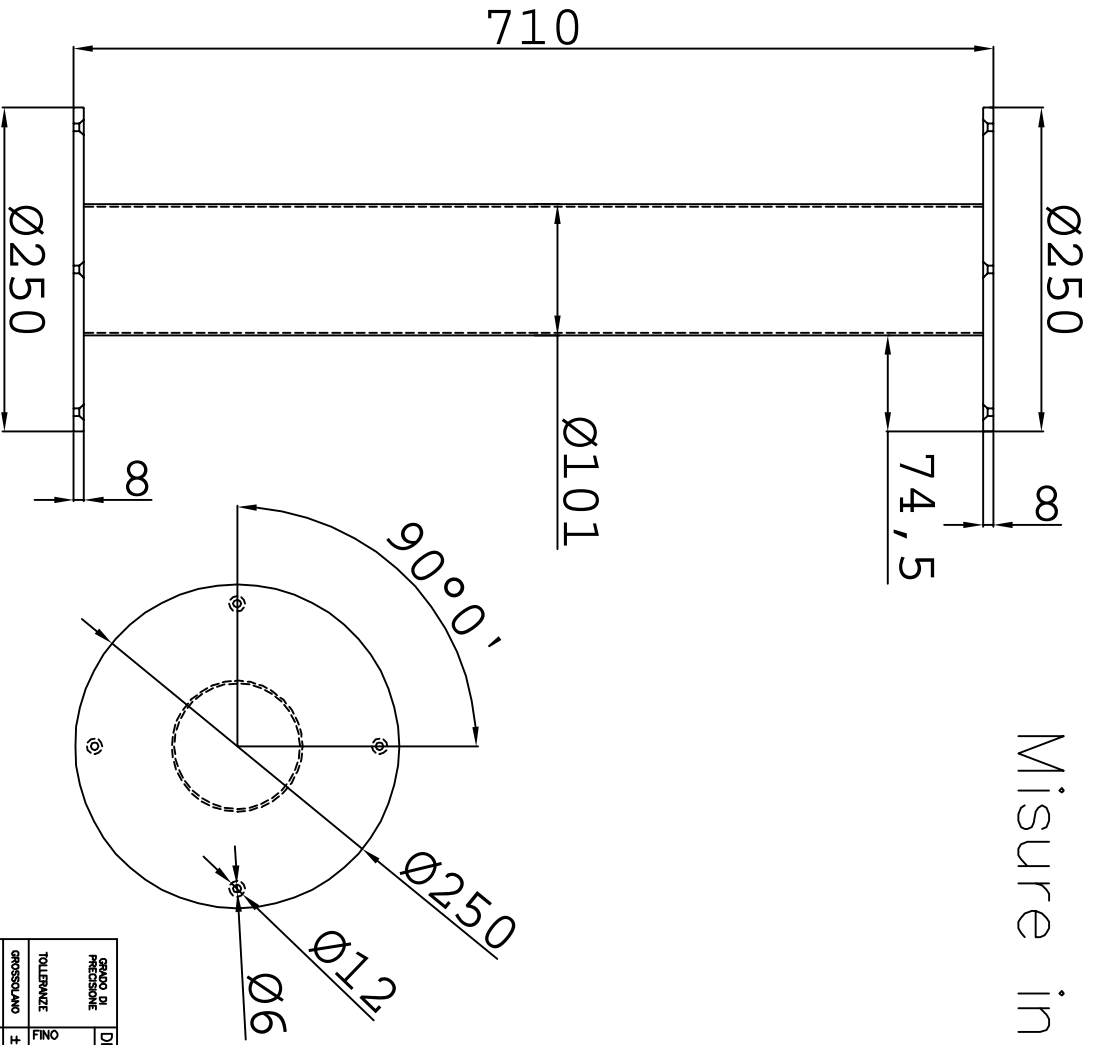


Misure in mm



TOLLERANZE	DIMENSIONI LINEARI mm:											
	10	12	15	20	30	40	50	60	80	100	120	150
GROSSOLANO	±0,2	±0,3	±0,5	±0,8	±1,2	±2	±2	±3	±4			
MEIO	±0,1	±0,1	±0,2	±0,3	±0,5	±0,8	±1,2	±2				
PRECISO	±0,05	±0,05	±0,1	±0,15	±0,2	±0,3	±0,5	±0,8	±1,2	±2		

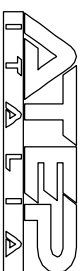
TOLLERANZE	Dimensioni angolari:					
	10	15	20	30	45	60
GROSSOLANO	±1	±1	±1	±1	±1	±1
MEIO	±1	±1	±1	±1	±1	±1
PRECISO	±1	±1	±1	±1	±1	±1

PER DIAMETRI		ALBERI H13		FORI H13	
FINO	10	OLTR	10	OLTR	50
	±1		±0,30'		±0,20'

SCALA	PER GREGGI, FUSIONI, STAMPATI VEDI NORME SPECIFICHE
1:1	ALBERI H13

DNA	29-11-2010	CONTROLLO DA	G. CONZADORI
-----	------------	--------------	--------------

Questo disegno e' di proprieta' della ATEP ITALIA a norma di legge e' vietata la riproduzione, lo sfruttamento e la comunicazione a terzi. This drawing is the property of ATEP ITALIA. Reproduction, use, and disclosure to third parties is forbidden by law.



24067-Sarnico (Bg) - Italy - Corso Europa, 32
 Tel. +39 035.913344 - Fax: +39 035.911819
 www.attep.it - info@attep.it

CANTIERE

DENOMINAZIONE
 Supporto Tavolo GAS

CODICE MODELLO
 20.0050B/INOX

DIS.N°
 S123

MATERIALI	